

4

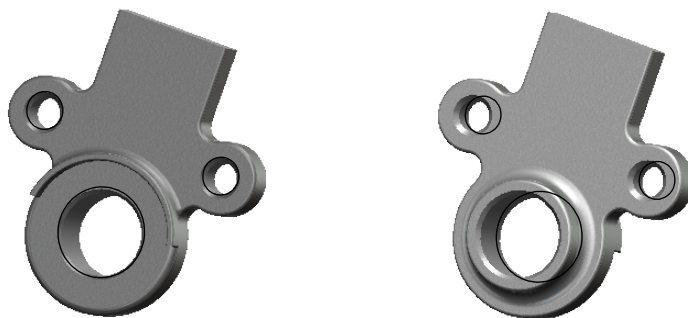
3

2

1

F

F

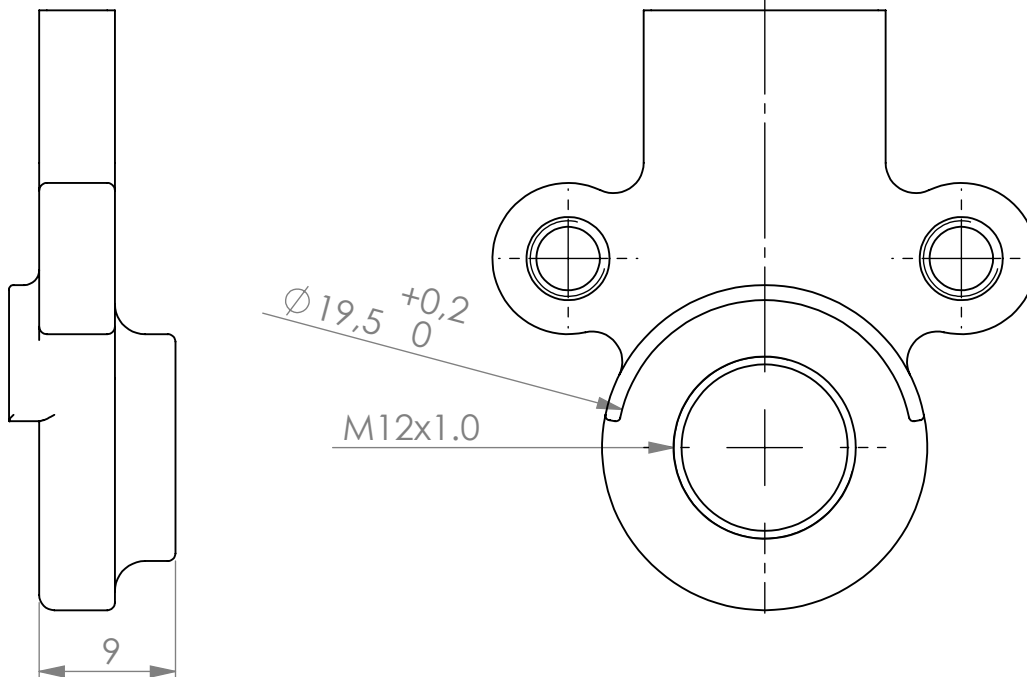


E

E

D

D



C

C

B

B

WENN NICHT ANDERS DEFINIERT:
 BEMASSUNGEN SIND IN MILLIMETER
 OBERFLÄCHENBESCHAFFENHEIT:
 TOLERANZEN:
 LINEAR:
 WINKEL:

OBERFLÄCHENGÜTE:

ENTGRATEN
 UND SCHARFE
 KANTEN
 BRECHEN

ZEICHNUNG NICHT SKALIEREN

ÄNDERUNG

	NAME	DATUM
GEZEICHNET	Johanna Brünger	20.09.2017
GEPRÜFT		
GENEHMIGT		
PRODUKTION		
QUALITÄT		

BENENNUNG:

Gabelende links SL-Maße

A

A

WERKSTOFF:

ZEICHNUNGSNR.

A4

GEWICHT:

MASSSTAB:2:1

BLATT 1 VON 1

4

3

2

1